

**Anschlusskomponenten
Kommunikation**

**Соединительные средства для
коммуникационной техники**



**Kommunikation
International**

Universal-Anschluss-Einheit
Patchpanel Cat.3
ISDN-Multibox
ISDN-Abschlusswiderstand
Reduzierelement UAE 8/6
Stecker RJ



**Для международной
коммуникации**

Универсальный блок подключения
Пэтч-панель Cat.3
Мультибокс ISDN
Нагрузочное сопротивление ISDN
Редукционный элемент UAE 8/6
Штекер RJ

UAE	46 - 57
PP-Cat.3	58 - 59
ISDN	60
ISDN	60
RE UAE	61
RJ	61

Sockel, Kappen, Zentralstücke und Abdeckplatten aus ABS-Formmasse, perlweiß (ähnlich RAL 1013), reinweiß (ähnlich RAL 9010); Buchsengehäuse der Dosen aus PBT-Formmasse.

Tragringle bzw. Tragstege aus Stahlblech, verzinkt.

Die Kontakte der Buchsenelemente weisen einen rechteckigen Querschnitt auf. Kontaktmaterial der Steckbuchse besteht aus Federbronze und ist im Kontaktbereich hartvergoldet.

Die gebräuchlichen 6- und 8-poligen Stecker können ohne zusätzlichen Montageaufwand wechselweise in den Steckbuchsen verwendet werden.

LSA-Plus-Klemmen aus Messing, versilbert.

Schutzart IP 20

Цоколи, колпачки, центральные накладки и крышки из формовочной массы ABS, жемчужно-белые (подобно RAL 1013), чисто белые (подобно RAL 9010), Корпуса гнезд розеток из формовочной массы PBT.

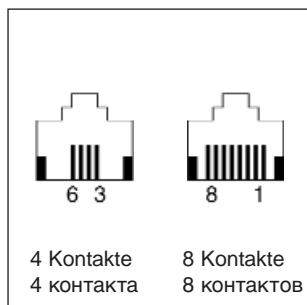
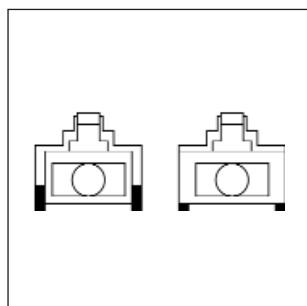
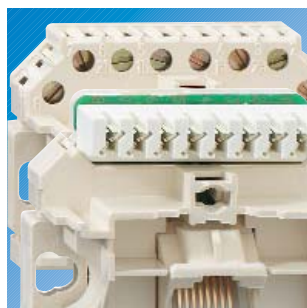
Опорные кольца и несущие перемычки сделаны из листовой стали и оцинкованы.

Контакты гнездовых элементов имеют прямоугольное сечение. Они сделаны из пружинной бронзы и позолочены в контактной зоне.

Обычно применяемые 6- и 8-полюсные штекеры могут альтернативно вставляться в гнезда без дополнительных монтажных работ.

Зажимы LSA-Plus изготовлены из латуни и покрыты серебром.

Класс защиты IP 20



Das UAE-System ist für Übertragungswerte bis 16 MHz geeignet, die auch für Cat.3-Dosen gefordert werden. Eine Einordnung des Systems in Cat.3 ist jedoch nicht möglich, weil die dort geforderte Schirmdämpfung wegen fehlender Schirmung der UAE nicht nachgewiesen werden kann.

Alle ISDN-Schraubkontakte weisen neben der Kennzeichnung 1 bis 8 zusätzlich die Belegungskennzeichnung für ISDN auf.

Der Anschluss der Kabeladern für die zuführenden Leiter erfolgt je nach Ausführung über Schraubkontakte oder über LSA-Plus-Kontakte.

Kernstück des Systems ist eine Buchse für 8-polige Stecker mit automatisch arbeitenden, federnden, seitlichen Reduzierelementen, die einen exakten Sitz auch der schmalen 6-poligen RJ-11-/RJ-12-Stecker im Buchsenelement garantieren.

Die Bauformen haben 1 und 2 Stecköffnungen, deren Buchsenelemente mit entweder 4 oder 8 Kontakten ausgerüstet sind (Nummerierung nach IEC 60603-7, DIN EN 60603-7).

Система UAE пригодна для передачи данных с частотой до 16 МГц, что также требуется для розеток категории 3.

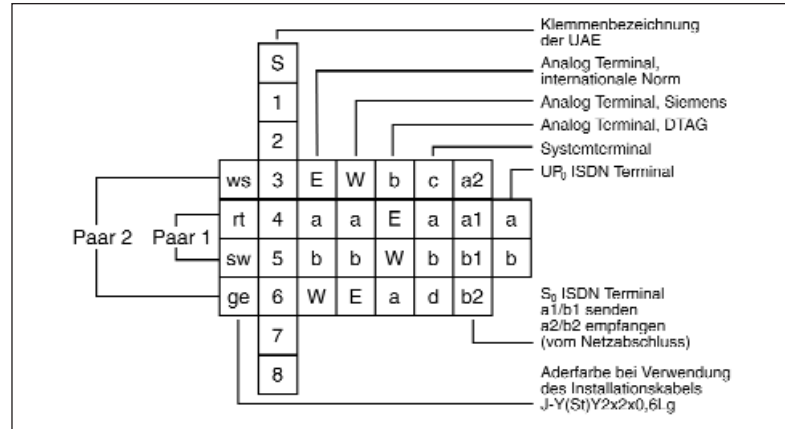
Однако система не может быть отнесена к категории 3, поскольку требуемое для этого затухание экрана не выполнимо из-за отсутствующего экранирования UAE.

Все винтовые контакты ISDN имеют кроме цифрового обозначения от 1 до 8 маркировку ISDN.

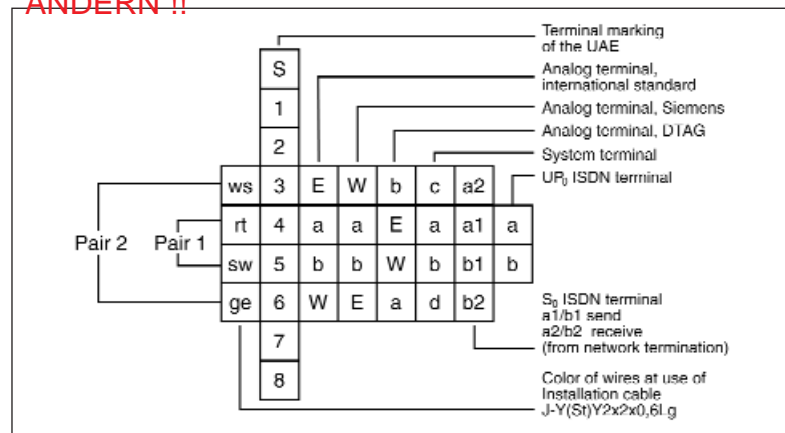
Присоединение кабельных жил для подводящего проводника осуществляется посредством винтовых контактов или контактов LSA-Plus в зависимости от исполнения.

Главным компонентом системы является гнездо для 8-полюсного штекера с пружинящим боковым редукционным элементом, который срабатывает автоматически и гарантирует точное размещение в гнезде также и более узкого 6-полюсного штекера.

Конструкции имеют 1 или 2 вставных места, гнездовые элементы которых снабжены 4 или 8 контактами (нумерация согласно IEC 60603-7, DIN EN 60603-7).



**NOCH SPRACHE
ÄNDERN !!**

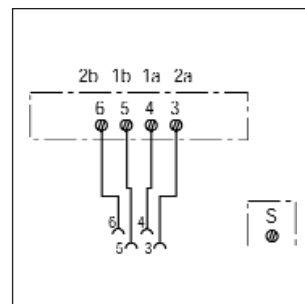


Elektrische Eigenschaften Электрические свойства	Daten Характеристики
Nennspannung Номинальное напряжение	125 V DC 125 в постоянного тока
Betriebsstrom Рабочий ток	1 A bei 50 °C 1 A при 50 °C
Spannungsfestigkeit Диэлектрическая прочность	1.000 V, 50 Hz, 1 Min. 1.000 в переменного тока, 50 гц, 1 мин.
Isolationswiderstand Сопротивление изоляции	> 500 MΩ > 500 МОм
Kontaktwiderstand Контактное сопротивление	< 20 mΩ < 20 мОм

Mechanische Eigenschaften Механические свойства	Daten	Характеристики
Bauart Исполнение согласно	DIN EN 60603-7, IEC 60603-7	DIN EN 60603-7, IEC 60603-7
Anschlussstechnik Способ соединения	Schraubkontakte für Leiter bis 1 mm Ø, 2 Adern je Kontakt, alternativ LSA-Plus-Kontakte für Leiter 0,4 bis 0,63 mm Ø, AWG 26 ... 22 Außendurchmesser 0,7 bis 1,6 mm, 1 Ader je Kontakt, Wiederbelegbarkeit > 50 x	Винтовые контакты для проводника Ø до 1 мм по 2 жилы на контакт, альтернативно контакты LSA-Plus для проводника Ø 0,4 до 0,63 мм AWG 26 ... 22 наружный диаметр 0.7 до 1.6 мм, 1 жила на контакт, количество соединений > 50 x
Schirmstützkontakt (S) Опорный контакт	Schraubkontakt für Leiter bis 1 mm Ø	Винтовой контакт для проводников Ø до 1 мм
Buchselement universell geeignet Гнездовой элемент универсального применения	für 6-polige und 8-polige Stecker	Для 6-полюсных и 8-полюсных штекеров
Material Kontaktfeder Buchsenelement Материал контактной пружины гнездового элемента	CuSn	CuSn
Oberfläche Kontaktfeder Buchsenelement Поверхность контактной пруж. гнездового элемента	1,5 µm Ni/1,3 Au	1.5 мкм Ni/1.3 Au
Lebensdauer (Steckzyklen) Buchsenelement Долговечность гнездового элемента	> 2.500 Zyklen	> 2.500 циклов
Material Gehäuseteil Материал корпуса	PBT, POM, ABS	PBT, POM, ABS

Universal-Anschluss-Einheit
für 1 Terminal
UAE

Универсальный блок
подключения
для 1 терминала
UAE



UAE 8 (4) Ap
130 101 20
VE 10 Stück
4-polig; 4 Schraubkontakte und
1 Schirmstützkontakt (S);
perlweiß (ähnlich RAL 1013);
65 x 80 x 26 mm; 30 g

UAE 8 (4) Ap
130 101 20
Кол-во в упаковке 10 штук
4-полюсный; 4 винтовых контакта
1 опорный контакт экрана (S);
жемчужно-белые (подобно RAL 1013);
65 x 80 x 26 мм; 30 г

UAE 8 (4) Ap rw
130 111 20
reinweiß (ähnlich RAL 9010)

UAE 8 (4) Ap rw
130 111 20
чисто белые (подобно RAL 9010)



UAE 8 (4) Up
130 102 20
VE 10 Stück
4-polig; 4 Schraubkontakte und
1 Schirmstützkontakt (S);
mit Zentralstück und Abdeckplatte;
mit Spreizkrallen;
perlweiß (ähnlich RAL 1013);
80 x 80 x 30 mm; 51 g

UAE 8 (4) Up
130 102 20
Кол-во в упаковке 10 штук
4-полюсный; 4 винтовых контакта и
1 опорный контакт экрана (S);
с центральной накладкой и крышкой;
с распорными лапками;
жемчужно-белые (подобно RAL 1013);
80 x 80 x 30 мм; 51 г

UAE 8 (4) Up rw
130 112 20
reinweiß (ähnlich RAL 9010)

UAE 8 (4) Up rw
130 112 20
чисто белые (подобно RAL 9010)



UAE 8 (4) Up 50
130 103 20
VE 10 Stück
4-polig; 4 Schraubkontakte und
1 Schirmstützkontakt (S);
mit Zentralstück; mit Spreizkrallen;
perlweiß (ähnlich RAL 1013);
70 x 70 x 30 mm; 42 g

UAE 8 (4) Up 50
130 103 20
Кол-во в упаковке 10 штук
4-полюсный; 4 винтовых контакта и
1 опорный контакт экрана (S);
с центральной накладкой;
с распорными лапками;
жемчужно-белые (подобно RAL 1013);
70 x 70 x 30 мм; 42 г

UAE 8 (4) Up 50 rw
130 113 20
reinweiß (ähnlich RAL 9010)

UAE 8 (4) Up 50 rw
130 113 20
чисто белые (подобно RAL 9010)



UAE 8 (4) Up 50 S
130 103 28
VE 10 Stück
4-polig; 4 Schraubkontakte und
1 Schirmstützkontakt (S);
mit Metalltragsteg und
Zentralstück;
ohne Spreizkrallen;
perlweiß (ähnlich RAL 1013);
70 x 50 x 26 mm; 20 g

UAE 8 (4) Up 50 S
130 103 28
кол-во в упаковке 10 штук
4-полюсный; 4 винтовых контакта и
1 опорный контакт экрана (S);
с несущими перемычками из металла и
центральной накладкой;
без распорных лапок;
жемчужно-белые (подобно RAL 1013);
70 x 50 x 26 мм; 20 г

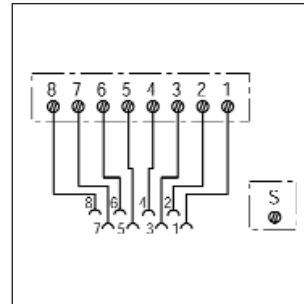


UAE 8 (4) Up 0
130 104 25
VE 10 Stück
4-polig; 4 Schraubkontakte und
1 Schirmstütзkontakt (S);
für Abdeckungen der Elektro-
Installationsmaterial-Hersteller;
mit Spreizkrallen;
perlweiß (ähnlich RAL 1013);
70 x 70 x 30 mm; 35 g

UAE 8 (4) Up 0
130 104 25
Кол-во в упаковке 10 штук
4-полюсный; 4 винтовых контакта и
1 опорный контакт экрана (S);
для крышек особого дизайна
производителей электротехнических
материалов;
с распорными лапками;
жемчужно-белые (подобно RAL 1013);
70 x 70 x 30 мм; 35 г

Universal-Anschluss-Einheit
für 1 Terminal
UAE

Универсальный блок
подключения
для 1 терминала
UAE



UAE 8 (8) Ap
130 101 21
VE 10 Stück
8-polig; 8 Schraubkontakte und
1 Schirmstützkontakt (S);
perlweiß (ähnlich RAL 1013);
65 x 80 x 26 mm; 32 g

UAE 8 (8) Ap
130 101 21
Кол-во в упаковке 10 штук
8-полюсный; 8 винтовых контактов и
1 опорный контакт экрана (S);
жемчужно-белые (подобно RAL 1013);
65 x 80 x 26 mm; 32 г

UAE 8 (8) Ap rw
130 111 21
reinweiß (ähnlich RAL 9010)

UAE 8 (8) Ap rw
130 111 21
чисто белые (подобно RAL 9010)



UAE 8 (8) Up
130 102 21
VE 10 Stück
8-polig; 8 Schraubkontakte und
1 Schirmstützkontakt (S);
mit Zentralstück und Abdeckplatte;
mit Spreizkrallen;
perlweiß (ähnlich RAL 1013);
80 x 80 x 30 mm; 53 g

UAE 8 (8) Up
130 102 21
Кол-во в упаковке 10 штук
8-полюсный; 8 винтовых контактов и
1 опорный контакт экрана (S);
с центральной накладкой и крышкой;
с распорными лапками;
жемчужно-белые (подобно RAL 1013);
80 x 80 x 30 mm; 53 г

UAE 8 (8) Up rw
130 112 21
reinweiß (ähnlich RAL 9010)

UAE 8 (8) Up rw
130 112 21
чисто белые (подобно RAL 9010)



UAE 8 (8) Up 50
130 103 21
VE 10 Stück
8-polig; 8 Schraubkontakte und
1 Schirmstützkontakt (S);
mit Zentralstück; mit Spreizkrallen;
perlweiß (ähnlich RAL 1013);
70 x 70 x 30 mm; 44 g

UAE 8 (8) Up 50
130 103 21
Кол-во в упаковке 10 штук
8-полюсный; 8 винтовых контактов и
1 опорный контакт экрана (S);
с центральной накладкой;
с распорными лапками;
жемчужно-белые (подобно RAL 1013);
70 x 70 x 30 mm; 44 г

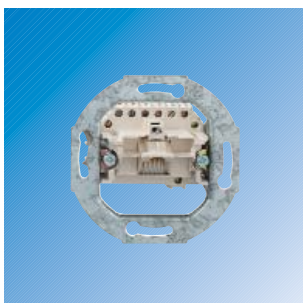
UAE 8 (8) Up 50 rw
130 113 21
reinweiß (ähnlich RAL 9010)

UAE 8 (8) Up 50 rw
130 113 21
чисто белые (подобно RAL 9010)



UAE 8 (8) Up 50 S
130 103 29
VE 10 Stück
8-polig; 8 Schraubkontakte und
1 Schirmstützkontakt (S);
mit Metalltragsteg und
Zentralstück;
ohne Spreizkrallen;
perlweiß (ähnlich RAL 1013);
70 x 50 x 26 mm; 22 g

UAE 8 (8) Up 50 S
130 103 29
Кол-во в упаковке 10 штук
8-полюсный; 8 винтовых контактов и
1 опорный контакт экрана (S);
с несущими перемычками из металла и
центральной накладкой;
без распорных лапок;
жемчужно-белые (подобно RAL 1013);
70 x 50 x 26 mm; 22 г

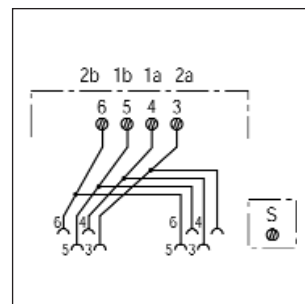
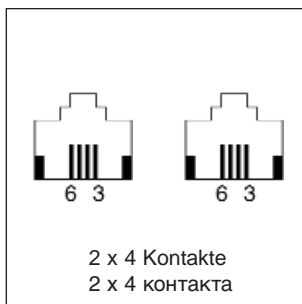


UAE 8 (8) Up 0
130 104 27
VE 10 Stück
8-polig; 8 Schraubkontakte und
1 Schirmstützkontakt (S);
für Abdeckungen der Elektro-
Installationsmaterial-Hersteller;
mit Spreizkrallen;
perlweiß (ähnlich RAL 1013);
70 x 70 x 30 mm; 37 g

UAE 8 (8) Up 0
130 104 27
Кол-во в упаковке 10 штук
8-полюсный; 8 винтовых контактов и
1 опорный контакт экрана (S);
для крышек особого дизайна
производителей электротехнических
материалов;
с распорными лапками;
жемчужно-белые (подобно RAL 1013);
70 x 70 x 30 mm; 37 г

Universal-Anschluss-Einheit
für 2 Terminals
UAE

Универсальный блок
подключения
для 2 терминалов
UAE



UAE 2x8 (4) Ap
130 101 22
VE 10 Stück
2 x 4-polig; 4 Schraubkontakte und
1 Schirmstützkontakt (S);
perlweiß (ähnlich RAL 1013);
65 x 80 x 26 mm; 30 g

UAE 2x8 (4) Ap
130 101 22
Кол-во в упаковке 10 штук
2 x 4-полюсных; 4 винтовых контакта и
1 опорный контакт экрана (S);
жемчужно-белые (подобно RAL 1013);
65 x 80 x 26 mm; 30 g

UAE 2x8 (4) Ap rw
130 111 22
reinweiß (ähnlich RAL 9010)

UAE 2x8 (4) Ap rw
130 111 22
чисто белые (подобно RAL 9010)



UAE 2x8 (4) Up
130 102 22
VE 10 Stück
2 x 4-polig; 4 Schraubkontakte und
1 Schirmstützkontakt (S);
mit Zentralstück und Abdeckplatte;
mit Spreizkrallen;
perlweiß (ähnlich RAL 1013);
80 x 80 x 30 mm; 52 g

UAE 2x8 (4) Up
130 102 22
Кол-во в упаковке 10 штук
2 x 4-полюсных; 4 винтовых контакта и
1 опорный контакт экрана (S);
с центральной накладкой и крышкой;
с распорными лапками;
жемчужно-белые (подобно RAL 1013);
80 x 80 x 30 mm; 52 g

UAE 2x8 (4) Up rw
130 112 22
reinweiß (ähnlich RAL 9010)

UAE 2x8 (4) Up rw
130 112 22
чисто белые (подобно RAL 9010)



UAE 2x8 (4) Up 50
130 103 22
VE 10 Stück
2 x 4-polig; 4 Schraubkontakte und
1 Schirmstützkontakt (S);
mit Zentralstück; mit Spreizkrallen;
perlweiß (ähnlich RAL 1013);
70 x 70 x 30 mm; 42 g

UAE 2x8 (4) Up 50
130 103 22
Кол-во в упаковке 10 штук
2 x 4-полюсных; 4 винтовых контакта и
1 опорный контакт экрана (S);
с центральной накладкой;
с распорными лапками;
жемчужно-белые (подобно RAL 1013);
70 x 70 x 30 mm; 42 g

UAE 2x8 (4) Up 50 rw
130 113 22
reinweiß (ähnlich RAL 9010)

UAE 2x8 (4) Up 50 rw
130 113 22
чисто белые (подобно RAL 9010)

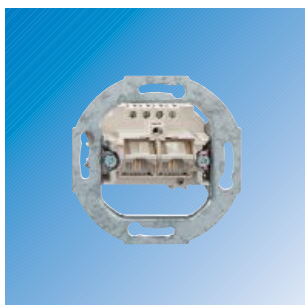


UAE 2x8 (4) Up 50 S
130 103 30
VE 10 Stück
2 x 4-polig; 4 Schraubkontakte und
1 Schirmstützkontakt (S);
mit Metalltragsteg
und Zentralstück;
ohne Spreizkrallen;
perlweiß (ähnlich RAL 1013);
70 x 50 x 26 mm; 40 g

UAE 2x8 (4) Up 50 S
130 103 30
Кол-во в упаковке 10 штук
2 x 4-полюсных; 4 винтовых контакта и
1 опорный контакт экрана (S);
с несущими перемычками из металла
и центральной накладкой;
без распорных лапок;
жемчужно-белые (подобно RAL 1013);
70 x 50 x 26 mm; 40 g

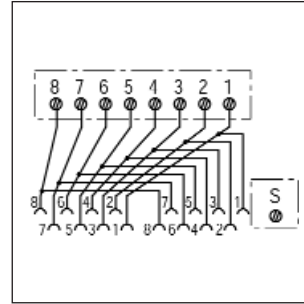
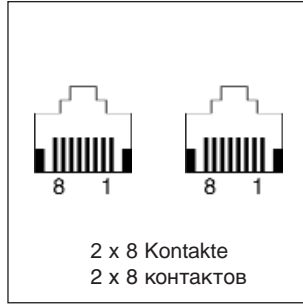
UAE 2x8 (4) Up 0
130 104 09
VE 10 Stück
2 x 4-polig; 4 Schraubkontakte und
1 Schirmstützkontakt (S);
für Abdeckungen der Elektro-
Installationsmaterial-Hersteller;
mit Spreizkrallen;
perlweiß (ähnlich RAL 1013);
70 x 70 x 30 mm; 36 g

UAE 2x8 (4) Up 0
130 104 09
Кол-во в упаковке 10 штук
2 x 4-полюсных; 4 винтовых контакта и
1 опорный контакт экрана (S);
для крышек особого дизайна
производителей электротехнических
материалов;
с распорными лапками;
жемчужно-белые (подобно RAL 1013);
70 x 70 x 30 mm; 36 g



Universal-Anschluss-Einheit
für 2 Terminals
UAE

Универсальный блок
подключения
для 2 терминалов
UAE



UAE 2x8 (8) Ap
130 101 23
VE 10 Stück
2 x 8-polig; 8 Schraubkontakte und
1 Schirmstützkontakt (S);
perlweiß (ähnlich RAL 1013);
65 x 80 x 26 mm; 32 g

UAE 2x8 (8) Ap
130 101 23
Кол-во в упаковке 10 штук
2 x 8-полюсных; 8 винтовых
контактов и
1 опорный контакт экрана (S);
жемчужно-белые (подобно RAL 1013);
65 x 80 x 26 мм; 32 г

UAE 2x8 (8) Ap rw
130 111 23
reinweiß (ähnlich RAL 9010)

UAE 2x8 (8) Ap rw
130 111 23
чисто белые (подобно RAL 9010)



UAE 2x8 (8) Up
130 102 23
VE 10 Stück
2 x 8-polig; 8 Schraubkontakte und
1 Schirmstützkontakt (S);
mit Zentralstück und Abdeckplatte;
mit Spreizkrallen;
perlweiß (ähnlich RAL 1013);
80 x 80 x 30 mm; 54 g

UAE 2x8 (8) Up
130 102 23
Кол-во в упаковке 10 штук
2 x 8-полюсных; 8 винтовых
контактов и
1 опорный контакт экрана (S);
с центральной накладкой и крышкой;
с распорными лапками;
жемчужно-белые (подобно RAL 1013);
80 x 80 x 30 мм; 54 г

UAE 2x8 (8) Up rw
130 112 23
reinweiß (ähnlich RAL 9010)

UAE 2x8 (8) Up rw
130 112 23
чисто белые (подобно RAL 9010)



UAE 2x8 (8) Up 50
130 103 23
VE 10 Stück
2 x 8-polig; 8 Schraubkontakte und
1 Schirmstützkontakt (S);
mit Zentralstück; mit Spreizkrallen;
perlweiß (ähnlich RAL 1013);
70 x 70 x 30 mm; 44 g

UAE 2x8 (8) Up 50
130 103 23
Кол-во в упаковке 10 штук
2 x 8-полюсных; 8 винтовых
контактов и
1 опорный контакт экрана (S);
с центральной накладкой; с
распорными лапками;
жемчужно-белые (подобно RAL 1013);
70 x 70 x 30 мм; 44 г

UAE 2x8 (8) Up 50 rw
130 113 23
reinweiß (ähnlich RAL 9010)

UAE 2x8 (8) Up 50 rw
130 113 23
чисто белые (подобно RAL 9010)

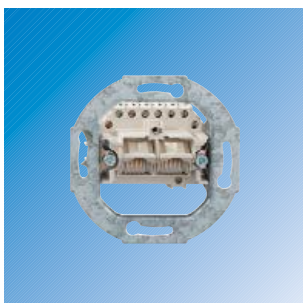


UAE 2x8 (8) Up 50 S
130 103 31
VE 10 Stück
2 x 8-polig; 8 Schraubkontakte und
1 Schirmstützkontakt (S);
mit Metalltragsteg und
Zentralstück;
ohne Spreizkrallen;
perlweiß (ähnlich RAL 1013);
70 x 50 x 26 mm; 42 g

UAE 2x8 (8) Up 50 S
130 103 31
Кол-во в упаковке 10 штук
2 x 8-полюсных; 8 винтовых
контактов и
1 опорный контакт экрана (S);
с несущими перемычками из металла
и центральной накладкой;
без распорных лапок;
жемчужно-белые (подобно RAL 1013);
70 x 50 x 26 мм; 42 г

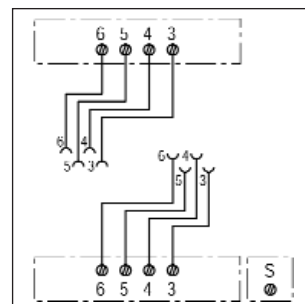
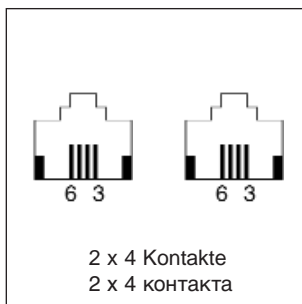
UAE 2x8 (8) Up 0
130 104 29
VE 10 Stück
2 x 8-polig; 8 Schraubkontakte und
1 Schirmstützkontakt (S);
für Abdeckungen der Elektro-
Installationsmaterial-Hersteller;
mit Spreizkrallen;
perlweiß (ähnlich RAL 1013);
70 x 70 x 30 mm; 38 g

UAE 2x8 (8) Up 0
130 104 29
Кол-во в упаковке 10 штук
2 x 8-полюсных; 8 винтовых
контактов и
1 опорный контакт экрана (S);
для крышек особого дизайна
производителей электротехнических
материалов;
с распорными лапками;
жемчужно-белые (подобно RAL 1013);
70 x 70 x 30 мм; 38 г



Universal-Anschluss-Einheit
für 2 Terminals
UAE

Универсальный блок
подключения
для 2 терминалов
UAE



UAE 8/8 (4/4) Ap
130 101 24
VE 10 Stück
2 x 4-polig; 2 x 4 Schraubkontakte und
1 Schirmstützkontakt (S);
perlweiß (ähnlich RAL 1013);
65 x 80 x 26 mm; 34 g

UAE 8/8 (4/4) Ap
130 101 24
Кол-во в упаковке 10 штук
2 x 4-полюсных; 2 x 4 винтовых
контакта и
1 опорный контакт экрана (S);
жемчужно-белые (подобно RAL 1013);
65 x 80 x 26 мм; 34 г

UAE 8/8 (4/4) Ap rw
130 111 24
reinweiß (ähnlich RAL 9010)

UAE 8/8 (4/4) Ap rw
130 111 24
чисто белые (подобно RAL 9010)



UAE 8/8 (4/4) Up
130 102 24
VE 10 Stück
2 x 4-polig; 2 x 4 Schraubkontakte und
1 Schirmstützkontakt (S);
mit Zentralstück und Abdeckplatte;
mit Spreizkrallen;
perlweiß (ähnlich RAL 1013);
80 x 80 x 30 mm; 56 g

UAE 8/8 (4/4) Up
130 102 24
Кол-во в упаковке 10 штук
2 x 4-полюсных; 2 x 4 винтовых
контакта и
1 опорный контакт экрана (S);
с центральной накладкой и крышкой;
с распорными лапками;
жемчужно-белые (подобно RAL 1013);
80 x 80 x 30 мм; 56 г

UAE 8/8 (4/4) Up rw
130 112 24
reinweiß (ähnlich RAL 9010)

UAE 8/8 (4/4) Up rw
130 112 24
чисто белые (подобно RAL 9010)



UAE 8/8 (4/4) Up 50
130 103 24
VE 10 Stück
2 x 4-polig; 2 x 4 Schraubkontakte und
1 Schirmstützkontakt (S);
mit Zentralstück; mit Spreizkrallen;
perlweiß (ähnlich RAL 1013);
70 x 70 x 30 mm; 42 g

UAE 8/8 (4/4) Up 50
130 103 24
Кол-во в упаковке 10 штук
2 x 4-полюсных; 2 x 4 винтовых
контакта и
1 опорный контакт экрана (S);
с центральной накладкой; с
распорными лапками;
жемчужно-белые (подобно RAL 1013);
70 x 70 x 30 мм; 42 г

UAE 8/8 (4/4) Up 50 rw
130 113 24
reinweiß (ähnlich RAL 9010)

UAE 8/8 (4/4) Up 50 rw
130 113 24
чисто белые (подобно RAL 9010)

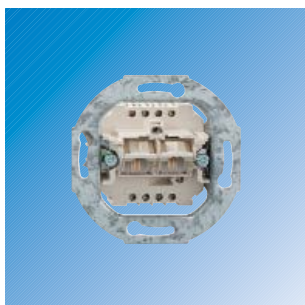


UAE 8/8 (4/4) Up 50 S
130 103 32
VE 10 Stück
2 x 4-polig; 2 x 4 Schraubkontakte und
1 Schirmstützkontakt (S);
mit Metalltragsteg und
Zentralstück;
ohne Spreizkrallen;
perlweiß (ähnlich RAL 1013);
70 x 50 x 26 mm; 44 g

UAE 8/8 (4/4) Up 50 S
130 103 32
Кол-во в упаковке 10 штук
2 x 4-полюсных; 2 x 4 винтовых
контакта
1 опорный контакт экрана (S);
с несущими перемычками из металла
и центральной накладкой;
без распорных лапок;
жемчужно-белые (подобно RAL 1013);
70 x 50 x 26 мм; 44 г

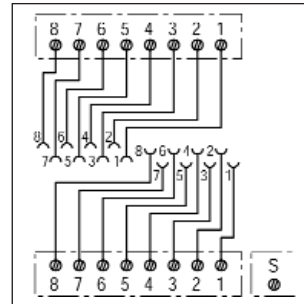
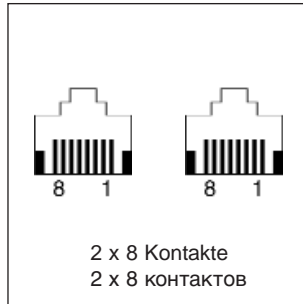
UAE 8/8 (4/4) Up 0
130 104 30
VE 10 Stück
2 x 4-polig; 2 x 4 Schraubkontakte und
1 Schirmstützkontakt (S);
für Abdeckungen der Elektro-
Installationsmaterial-Hersteller;
mit Spreizkrallen;
perlweiß (ähnlich RAL 1013);
70 x 70 x 30 mm; 40 g

UAE 8/8 (4/4) Up 0
130 104 30
Кол-во в упаковке 10 штук
2 x 4-полюсных; 2 x 4 винтовых
контакта и
1 опорный контакт экрана (S);
для крышек особого дизайна
производителей электротехнических
материалов;
с распорными лапками;
жемчужно-белые (подобно RAL 1013);
70 x 70 x 30 мм; 40 г



Universal-Anschluss-Einheit
für 2 Terminals
UAE

Универсальный блок
подключения
для 2 терминалов
UAE



UAE 8/8 (8/8) Ap
130 101 25
VE 10 Stück
2 x 8-polig; 2 x 8 Schraubkontakte und
1 Schirmstützkontakt (S);
perlweiß (ähnlich RAL 1013);
65 x 80 x 26 mm; 37 g

UAE 8/8 (8/8) Ap
130 101 25
Кол-во в упаковке 10 штук
2 x 8-полюсных; 2 x 8 винтовых
контактов и
1 опорный контакт экрана (S);
жемчужно-белые (подобно RAL 1013);
65 x 80 x 26 мм; 37 г

UAE 8/8 (8/8) Ap rw
130 111 25
reinweiß (ähnlich RAL 9010)

UAE 8/8 (8/8) Ap rw
130 111 25
чисто белые (подобно RAL 9010)



UAE 8/8 (8/8) Up
130 102 25
VE 10 Stück
2 x 8-polig; 2 x 8 Schraubkontakte und
1 Schirmstützkontakt (S);
mit Zentralstück und Abdeckplatte;
mit Spreizkrallen;
perlweiß (ähnlich RAL 1013);
80 x 80 x 30 mm; 59 g

UAE 8/8 (8/8) Up
130 102 25
Кол-во в упаковке 10 штук
2 x 8-полюсных; 2 x 8 винтовых
контактов и
1 опорный контакт экрана (S);
с центральной накладкой и крышкой;
с распорными лапками;
жемчужно-белые (подобно RAL 1013);
80 x 80 x 30 мм; 59 г

UAE 8/8 (8/8) Up rw
130 112 25
reinweiß (ähnlich RAL 9010)

UAE 8/8 (8/8) Up rw
130 112 25
чисто белые (подобно RAL 9010)



UAE 8/8 (8/8) Up 50
130 103 25
VE 10 Stück
2 x 8-polig; 2 x 8 Schraubkontakte und
1 Schirmstützkontakt (S);
mit Zentralstück; mit Spreizkrallen;
perlweiß (ähnlich RAL 1013);
70 x 70 x 30 mm; 50 g

UAE 8/8 (8/8) Up 50
130 103 25
Кол-во в упаковке 10 штук
2 x 8-полюсных; 2 x 8 винтовых
контактов и
1 опорный контакт экрана (S);
с центральной накладкой; с
распорными лапками;
жемчужно-белые (подобно RAL 1013);
70 x 70 x 30 мм; 50 г

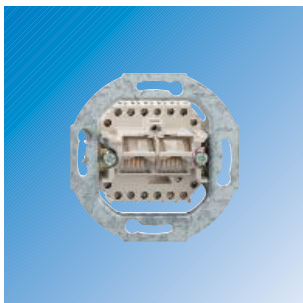
UAE 8/8 (8/8) Up 50 rw
130 113 25
reinweiß (ähnlich RAL 9010)

UAE 8/8 (8/8) Up 50 rw
130 113 25
чисто белые (подобно RAL 9010)



UAE 8/8 (8/8) Up 50 S
130 103 33
VE 10 Stück
2 x 8-polig; 2 x 8 Schraubkontakte und
1 Schirmstützkontakt (S);
mit Metalltragsteg und
Zentralstück;
ohne Spreizkrallen;
perlweiß (ähnlich RAL 1013);
70 x 50 x 26 mm; 47 g

UAE 8/8 (8/8) Up 50 S
130 103 33
Кол-во в упаковке 10 штук
2 x 8-полюсных; 2 x 8 винтовых
контактов и
1 опорный контакт экрана (S);
с несущими перемычками из металла
и центральной накладкой;
без распорных лапок;
жемчужно-белые (подобно RAL 1013);
70 x 50 x 26 мм; 47 г

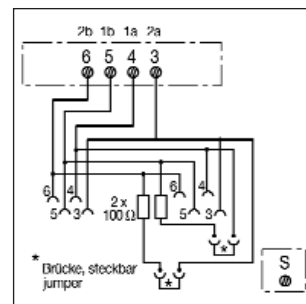
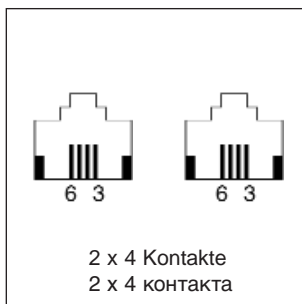


UAE 8/8 (8/8) Up 0
130 104 32
VE 10 Stück
2 x 8-polig; 2 x 8 Schraubkontakte und
1 Schirmstütзkontakt (S);
für Abdeckungen der Elektro-
Installationsmaterial-Hersteller;
mit Spreizkrallen;
perlweiß (ähnlich RAL 1013);
70 x 70 x 30 mm; 43 g

UAE 8/8 (8/8) Up 0
130 104 32
Кол-во в упаковке 10 штук
2 x 8-полюсных; 2 x 8 винтовых
контактов и
1 опорный контакт экрана (S);
для крышек особого дизайна
производителей электротехнических
материалов;
с распорными лапками;
жемчужно-белые (подобно RAL 1013);
70 x 70 x 30 мм; 43 г

Universal-Anschluss-Einheit
für 2 Terminals
mit schaltbaren Widerständen
UAE

Универсальный блок
подключения для 2 терминалов
с переключаемыми резисторами
UAE



UAE 2x8 (4) TRS Ap
130 401 11
VE 10 Stück
2 x 4-polig; 4 Schraubkontakte;
perlweiß (ähnlich RAL 1013);
65 x 80 x 26 mm; 30 g

UAE 2x8 (4) TRS Ap
130 401 11
Кол-во в упаковке 10 штук
2 x 4-полюсных; 4 винтовых контакта;
жемчужно-белые (подобно RAL 1013);
65 x 80 x 26 мм; 30 г

UAE 2x8 (4) TRS Ap rw
130 401 13
reinweiß (ähnlich RAL 9010)

UAE 2x8 (4) TRS Ap rw
130 401 13
чисто белые (подобно RAL 9010)



UAE 2x8 (4) TRS Up
130 402 11
VE 10 Stück
2 x 4-polig; 4 Schraubkontakte;
mit Zentralstück und Abdeckplatte;
mit Spreizkrallen;
perlweiß (ähnlich RAL 1013);
80 x 80 x 30 mm; 52 g

UAE 2x8 (4) TRS Up
130 402 11
Кол-во в упаковке 10 штук
2 x 4-полюсных; 4 винтовых контакта;
с центральной накладкой и крышкой;
с распорными лапками;
жемчужно-белые (подобно RAL 1013);
80 x 80 x 30 мм; 52 г

UAE 2x8 (4) TRS Up rw
130 402 13
reinweiß (ähnlich RAL 9010)

UAE 2x8 (4) TRS Up rw
130 402 13
чисто белые (подобно RAL 9010)



UAE 2x8 (4) TRS Up 50
130 403 11
VE 10 Stück
2 x 4-polig; 4 Schraubkontakte;
mit Zentralstück;
mit Spreizkrallen;
perlweiß (ähnlich RAL 1013);
70 x 70 x 30 mm; 42 g

UAE 2x8 (4) TRS Up 50
130 403 11
Кол-во в упаковке 10 штук
2 x 4-полюсных; 4 винтовых контакта;
с центральной накладкой;
с распорными лапками;
жемчужно-белые (подобно RAL 1013);
70 x 70 x 30 мм; 42 г

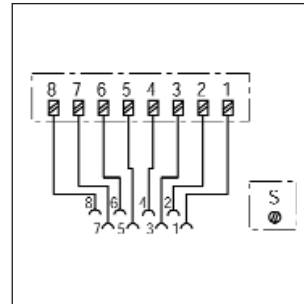
UAE 2x8 (4) TRS Up 0
130 404 11
VE 10 Stück
2 x 4-polig; 4 Schraubkontakte;
für Abdeckungen der Elektro-
Installationsmaterial-Hersteller;
mit Spreizkrallen;
perlweiß (ähnlich RAL 1013);
70 x 70 x 30 mm; 36 g

UAE 2x8 (4) TRS Up 0
130 404 11
Кол-во в упаковке 10 штук
2 x 4-полюсных; 4 винтовых контакта;
для крышек особого дизайна
производителей электротехнических
материалов;
с распорными лапками;
жемчужно-белые (подобно RAL 1013);
70 x 70 x 30 мм; 36 г



**Universal-Anschluss-Einheit
mit LSA-Plus-Anschlusskontak-
ten für 1 Terminal
UAE**

**Универсальный блок
подключения для контактов
LSA-Plus для 1 терминала
UAE**



**UAE 8 (8) LSA-Plus Ap
130 101 26
VE 10 Stück**
8-polig; 8 LSA-Plus-Kontakte und
1 Schirmstützkontakt (S);
perlweiß (ähnlich RAL 1013);
65 x 80 x 26 mm; 31 g

**UAE 8 (8) LSA-Plus Ap
130 101 26
Кол-во в упаковке 10 штук**
8-полюсный; 8 контактов LSA-Plus и
1 опорный контакт экрана (S);
жемчужно-белые (подобно RAL 1013);
65 x 80 x 26 мм; 31 г



**UAE 8 (8) LSA-Plus Up S
130 102 26
VE 10 Stück**
8-polig; 8 LSA-Plus-Kontakte und
1 Schirmstützkontakt (S);
mit Kunststofftragstegen,
Zentralstück und Abdeckplatte;
mit Spreizkrallen;
perlweiß (ähnlich RAL 1013);
80 x 80 x 30 mm; 39 g

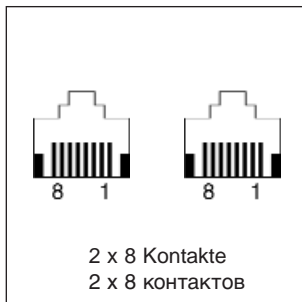
**UAE 8 (8) LSA-Plus Up S
130 102 26
Кол-во в упаковке 10 штук**
8-полюсный; 8 контактов LSA-Plus и
1 опорный контакт экрана (S);
с несущими перемычками из
пластмассы,
с центральной накладкой и крышкой;
с распорными лапками;
жемчужно-белые (подобно RAL 1013);
80 x 80 x 30 мм; 39 г



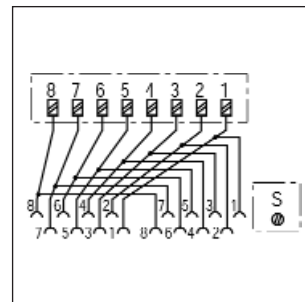
**UAE 8 (8) LSA-Plus Up 50 S
130 103 26
VE 10 Stück**
8-polig; 8 LSA-Plus-Kontakte und
1 Schirmstützkontakt (S);
mit Kunststofftragstegen und
Zentralstück;
ohne Spreizkrallen;
perlweiß (ähnlich RAL 1013);
70 x 50 x 26 mm; 30 g

**UAE 8 (8) LSA-Plus Up 50 S
130 103 26
Кол-во в упаковке 10 штук**
8-полюсный; 8 контактов LSA-Plus и
1 опорный контакт экрана (S);
с несущими перемычками из
пластмассы и
центральной накладкой;
без распорных лапок;
жемчужно-белые (подобно RAL 1013);
70 x 50 x 26 мм; 30 г

Universal-Anschluss-Einheit
mit LSA-Plus-Anschlusskontak-
ten für 2 Terminal
UAE



Универсальный блок
подключения для контактов
LSA-Plus для 2 терминала
UAE



**UAE 2x8 (8) LSA-Plus Ap
130 101 14**
VE 10 Stück
2 x 8-polig; 8 LSA-Plus-Kontakte und
1 Schirmstützkontakt (S);
perlweiß (ähnlich RAL 1013);
65 x 80 x 26 mm; 33 g

**UAE 2x8 (8) LSA-Plus Ap
130 101 14**
Кол-во в упаковке 10 штук
2 x 8-полюсных; 8 контактов LSA-Plus
и 1 опорный контакт экрана (S);
жемчужно-белые (подобно RAL 1013);
65 x 80 x 26 мм; 33 г



**UAE 2x8 (8) LSA-Plus Up S
130 102 19**
VE 10 Stück
2 x 8-polig; 8 LSA-Plus-Kontakte und
1 Schirmstützkontakt (S);
mit Kunststofftragstegen,
Zentralstück und Abdeckplatte;
mit Spreizkrallen;
perlweiß (ähnlich RAL 1013);
80 x 80 x 30 mm; 41 g

**UAE 2x8 (8) LSA-Plus Up S
130 102 19**
Кол-во в упаковке 10 штук
2 x 8-полюсных; 8 контактов LSA-Plus
и 1 опорный контакт экрана (S);
с несущими перемычками из
пластмассы,
с центральной накладкой и крышкой;
с распорными лапками;
жемчужно-белые (подобно RAL 1013);
80 x 80 x 30 мм; 41 г

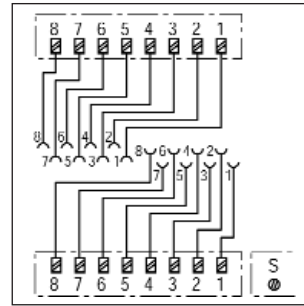
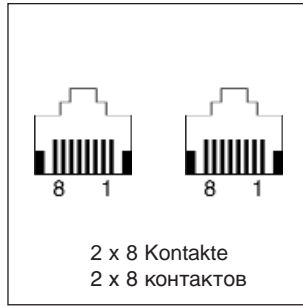


**UAE 2x8 (8) LSA-Plus Up 50 S
130 103 13**
VE 10 Stück
2 x 8-polig; 8 LSA-Plus-Kontakte und
1 Schirmstützkontakt (S);
mit Kunststofftragstegen und
Zentralstück
ohne Spreizkrallen;
perlweiß (ähnlich RAL 1013);
70 x 50 x 26 mm; 32 g

**UAE 2x8 (8) LSA-Plus Up 50 S
130 103 13**
Кол-во в упаковке 10 штук
2 x 8-полюсных; 8 контактов LSA-Plus
и 1 опорный контакт экрана (S);
с несущими перемычками из
пластмассы и
центральной накладкой;
без распорных лапок;
жемчужно-белые (подобно RAL 1013);
70 x 50 x 26 мм; 32 г

**Universal-Anschluss-Einheit
mit LSA-Plus-Anschlusskontak-
ten für 2 Terminal
UAE**

**Универсальный блок
подключения для контактов
LSA-Plus для 2 терминала
UAE**



**UAE 8/8 (8/8) LSA-Plus Ap
130 101 27
VE 10 Stück**
2 x 8-polig; 2 x 8 LSA-Plus-Kontakte
und 1 Schirmstützkontakt (S);
perlweiß (ähnlich RAL 1013);
65 x 80 x 26 mm; 31 g

**UAE 8/8 (8/8) LSA-Plus Ap
130 101 27**
Кол-во в упаковке 10 штук
2 x 8-полюсных; 2 x 8 контактов LSA-
Plus и 1 опорный контакт экрана (S);
жемчужно-белые (подобно RAL 1013);
65 x 80 x 26 мм; 31 г



**UAE 8/8 (8/8) LSA-Plus Up S
130 102 27
VE 10 Stück**
2 x 8-polig; 2 x 8 LSA-Plus-Kontakte
und 1 Schirmstützkontakt (S);
mit Kunststofftragstegen,
Zentralstück und Abdeckplatte;
mit Spreizkrallen;
perlweiß (ähnlich RAL 1013);
80 x 80 x 30 mm; 46 g

**UAE 8/8 (8/8) LSA-Plus Up S
130 102 27**
Кол-во в упаковке 10 штук
2 x 8-полюсных; 2 x 8 контактов LSA-
Plus и 1 опорный контакт экрана (S);
с несущими перемычками из
пластмассы,
с центральной накладкой и крышкой;
с распорными лапками;
жемчужно-белые (подобно RAL 1013);
80 x 80 x 30 мм; 46 г



**UAE 8/8 (8/8) LSA-Plus Up 50 S
130 103 27
VE 10 Stück**
2 x 8-polig; 2 x 8 LSA-Plus-Kontakte
und 1 Schirmstützkontakt (S);
mit Kunststofftragstegen und
Zentralstück;
ohne Spreizkrallen;
perlweiß (ähnlich RAL 1013);
70 x 50 x 26 mm; 37 g

**UAE 8/8 (8/8) LSA-Plus Up 50 S
130 103 27**
Кол-во в упаковке 10 штук
2 x 8-полюсных; 2 x 8 контактов LSA-
Plus и 1 опорный контакт экрана (S);
с несущими перемычками из
пластмассы и
центральной накладкой;
без распорных лапок;
жемчужно-белые (подобно RAL 1013);
70 x 50 x 26 мм; 37 г

**Cat.3-Patchpanel,
für Telefoninstallationen
PP-Cat.3**

Das **Patchpanel PP-Cat.3-24/1** ist Bestandteil einer strukturierten Telefoninstallation mit ungeschirmten Komponenten.

Der schräg **nach unten klappbare** Einschub erleichtert die Installation der Kabel und das Auflegen der Kabeladern, zusätzliche Montagehilfen sind nicht erforderlich. Prüfarbeiten oder Nachinstallationen können problemlos und zeitsparend ausgeführt werden.

Das **PP-Cat.3-24/1 basic** wird direkt im Schrank befestigt und weist nicht die komfortable Einschubtechnik des Standardpanels auf.

Gehäuse und Einschub aus Zinkdruckguss.

LSA-Plus-Klemmen aus Messing, versilbert, eindeutig gekennzeichnet.

Schutzart IP 40

**Пэтч-панель Cat.3
для телефонных систем
PP-Cat.3**

Пэтч-панель **PP-Cat.3-24/1** является элементом структурированной телефонной системы с неэкранированными компонентами.

Выдвижной блок, который может **откидываться под наклоном вниз**, облегчает монтаж кабеля и прокладку кабельных жил. Дополнительные монтажные работы не требуются. Тестирование или последующее расширение можно выполнить быстро и легко

Пэтч-панель базовая **PP-Cat.3-24/1 basic** устанавливается непосредственно в шкафу и не включает удобный выдвижной блок стандартной панели.

Корпус и выдвижной блок сделаны из цинкового литья под давлением.

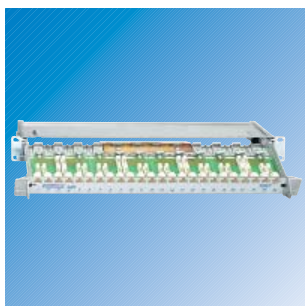
Зажимы LSA-Plus из латуни, посеребрённые, с четкой маркировкой.

Класс защиты IP 40



PP-Cat.3-24/1 basic
230 101 00-1
VE 1 Stück
Patchpanel der Category 3,
für 19"-Schrank; 19"/1 HE;
mit 24 RJ-45-Steckbuchsen;
für Direktmontage ohne Einschub;
Frontfarbe:
lichtgrau (ähnlich RAL 7035);
480 x 45 x 130 mm; 880 g

PP-Cat.3-24/1 базовая
230 101 00-1
Кол-во в упаковке 1 штука
Пэтч -панель категории 3
для 19"-шкафа данных; 19"/1 HE
(единица высоты);
с 24 гнездами RJ-45;
для прямого монтажа без
выдвижного блока;
цвет передней панели:
светло-серый (подобно RAL 7035);
480 x 45 x 130 мм; 880 г



PP-Cat.3-24/1
230 101 01-1
VE 1 Stück
Patchpanel der Category 3,
19"/1 HE;
mit 24 RJ-45-Steckbuchsen;
Frontfarbe:
lichtgrau (ähnlich RAL 7035);
480 x 45 x 130 mm; 1400 g

PP-Cat.3-24/1
230 101 01-1
Кол-во в упаковке 1 штука
Пэтч-панель категории 3,
19"/1 HE (единица высоты);
с 24 гнездами RJ-45;
цвет передней панели:
светло-серый (подобно RAL 7035);
480 x 45 x 130 мм; 1400 г

Cat.3-Patchpanel,
für Telefoninstallationen
PP-Cat.3

Пэтч-панель Cat.3
для телефонных систем
PP-Cat.3



PP-ZT
235 100 01
VE 1 Stück
Zeichenträger für Patchpanel
PP 24/1;
selbstklebend;
105 x 14 mm; 2 g

PP-ZT
235 100 01
Кол-во в упаковке 1 штука
маркировочная полоска для
пэтч-панели PP 24/1;
самоклеющаяся;
105 x 14 мм; 2 г



PP-Potential-Ausgleichsset
230 101 02
VE 1 Stück
Kabel, 2 Schrauben M 6,
diverse Scheiben und Muttern

**Комплект для выравнивания
потенциалов PP**
230 101 02
Кол-во в упаковке 1 штука
кабель, 2 винта М 6,
различные шайбы и гайки

ISDN-Multibox

Die **ISDN-Multibox** ermöglicht den problemlosen Anschluss von bis zu sechs ISDN-Endgeräten (ISDN-PC-Karten, Telefone etc.) an einem **S₀-Bus**. Alle Verbindungen sind über Anschlusschnüre RJ-45 steckbar. Zum Anschluss wird die **ISDN-Multibox** mit der zum Lieferumfang (bei Artikel-Nr. 131 101 11) gehörenden 10 m Anschlusschnur an eine der beiden NTBA-Buchsen des Netzabschlussgerätes gesteckt. Die zur Businstallation notwendigen Abschlusswiderstände zur störungsfreien Funktion sind bereits in der **ISDN-Multibox** integriert. Jede Steckverbindung ist einzeln verriegelbar.

Gehäuse aus ABS-Formmasse, reinweiß (ähnlich RAL 9010).

Schutzart IP 20



ISDN-Multibox
131 101 13
VE 1 Stück
86 x 70 x 27 mm; 52 g



ISDN-Multibox,
mit Anschlusschnur 10 m
131 101 11
VE 1 Stück
86 x 70 x 27 mm; 520 g

Мультибокс ISDN

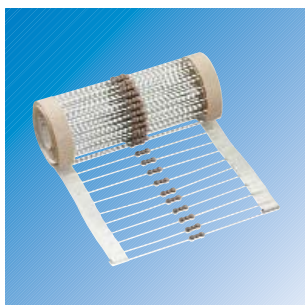
Мультибокс ISDN позволяет беспрепятственное подключение до 6 оконечных устройств ISDN (ПК-карточки ISDN, телефоны и т.д.) к одной шине **S₀-Bus**. Все подключения могут осуществляться через присоединительные шнуры RJ-45. **Мультибокс ISDN** соединяется с одним из 2-х портов NTBA (устройство коммутации по регистру сетевой оконечной станции) присоединительным шнуром длиной 10 м (номер для заказа 131 101 11), входящим в комплект поставки. **Мультибокс ISDN** имеет встроенные нагрузочные сопротивления, необходимые для установки шины и обеспечения свободной от помех работы. Каждый порт замыкается отдельно.

Корпус изготовлен из формовочной массы ABC, чисто белый (подобно RAL 9010).

Класс защиты IP 20

Мультибокс ISDN
131 101 13
Кол-во в упаковке 1 штука
86 x 70 x 27 мм; 52 г

Мультибокс ISDN,
с присоединительным шнуром длиной
10 м
131 101 11
кол-во в упаковке 1 штука
86 x 70 x 27 мм; 520 г



ISDN-Abschlusswiderstand
681 072
VE 100 Stück
100-Ω-Einzel-Widerstände für den Einsatz in ISDN-Abschlussdosen

Нагрузочные сопротивления ISDN
681 072
Кол-во в упаковке 100 штук
Сопротивления на 100 ом- для установки в присоединительных розетках ISDN



Reduzierelement UAE 8/6 Stecker RJ

Reduzierelement UAE 8/6

Das Reduzierelement in der Buchse verringert die Breite der Einstecköffnung und es kann nur **der 6-polige Stecker RJ 12** eingesteckt werden. Durch seine Form wird auch von außen sichtbar, dass es sich um eine reduzierte Buchse handelt. Dies kann durch die Wahl einer **Signalfarbe** noch unterstrichen werden. Es ist für alle UAE von FMT mit 45°-Auslass einsetzbar.

Verändert sich die Anwendung, kann das Reduzierelement mit einem Schraubendreher von unten aus der Buchse gehebelt werden und es sind wieder 8-polige Stecker RJ 45 verwendbar.

Das Element ist in den Standardfarben RAL 9010 und RAL 1013 und auf Anfrage in weiteren Farben lieferbar.

Редукционный элемент UAE 8/6 Штекер RJ

Редукционный элемент UAE 8/6

Редукционный элемент, установленный в гнезде, уменьшает ширину отверстия и поэтому в него может быть вставлен только **6-полюсный штекер RJ 12**. Редукционный элемент имеет такую форму, что когда он вставлен, его видно снаружи. Использование сигнальной краски можно еще больше выделить редукционный элемент. Его можно применять для всех UAE фирмы FMT со штекерными отверстиями под углом 45°.

Если снова нужно использовать 8-полюсные штекеры RJ 45, редукционный элемент можно легко вынуть из гнезда при помощи отвертки.

Элемент поставляется стандартных цветов RAL 9010 и RAL 1013. Поставка элементов других цветов возможна по запросу.



RE UAE
130 100 70
VE 10 Stück
ABS;
perlweiß (ähnlich RAL 1013)
22 x 12 x 9 mm; 0,4 g

RE UAE rw
130 100 71
VE 10 Stück
reinweiß (ähnlich RAL 9010)

RE UAE
130 100 70
Кол-во в упаковке 10 штук
формовочная масса ABS;
жемчужно-белый (подобно RAL 1013)
22 x 12 x 9 мм; 0,4 г

RE UAE rw
130 100 71
Кол-во в упаковке 10 штук
чисто белый (подобно RAL 9010)



Stecker RJ

Stecker RJ 11 6/4-polig
270 254
VE 1 Stück
15 x 10 x 10 mm; 0,9 g

Stecker RJ 12 6/6-polig
270 267
VE 1 Stück
15 x 10 x 10 mm; 0,9 g

Stecker RJ 45 8-polig
270 300
VE 1 Stück
24 x 12 x 14 mm; 1,8 g

Stecker RJ 45 8-polig geschirmt ohne Tülle
270 301
VE 1 Stück
24 x 12 x 14 mm; 2,1 g

Stecker RJ 45 8-polig geschirmt mit Tülle
270 302
VE 1 Stück
24 x 12 x 14 mm; 2,1 g

Andere Typen und Farben auf Anfrage.

Штекер RJ

Штекер RJ 11 6/4 –полюсный
270 254
Кол-во в упаковке 1 штука
15 x 10 x 10 мм; 0,9 г

Штекер RJ 12 6/6-полюсный
270 267
Кол-во в упаковке 1 штука
15 x 10 x 10 мм; 0,9 г

Штекер RJ 45 8 –полюсный
270 300
Кол-во в упаковке 1 штука
24 x 12 x 14 мм; 1,8 г

Штекер RJ 45 8 –полюсный экранированный без разгрузки от натяжения
270 301
Кол-во в упаковке 1 штука
24 x 12 x 14 мм; 2,1 г

Штекер RJ 45 8-полюсный экранированный с разгрузкой от натяжения
270 302
Кол-во в упаковке 1 штука
24 x 12 x 14 мм; 2,1 г

Другие типы и цвета по запросу.

